



## INFORMATIONS TECHNIQUES

# Racleurs | Racleur Zurcon® ASW

### Description

Le racleur ASW est un racleur en polyuréthane à simple effet.

La caractéristique spéciale de ce racleur est un cordon de support supplémentaire sur la surface intérieure. Cela empêche le basculement ou la torsion du racleur dans la rainure. En même

temps, ce support assure le maintien solide dans la rainure, empêchant ainsi toute pénétration d'impuretés par l'arrière du racleur. Cela représente une amélioration technique par rapport aux autres racleurs du même type.

### Avantages

- Conception de rainure simple
- Très bon effet de raclage, résistant à l'usure
- Pas de basculement ou de torsion dans la rainure
- Installation simple
- Installation à ras de la surface extérieure



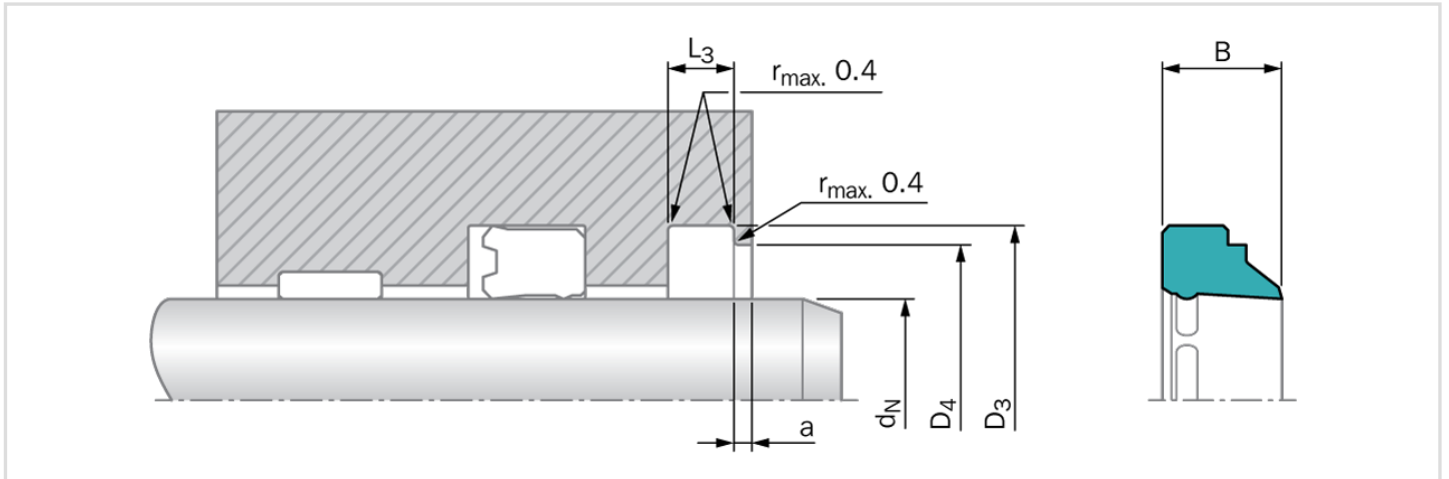
### Données techniques

Vitesse	: jusqu'à 1 m/s
Température	: -35 °C à +100 °C
Milieux	: Fluides hydrauliques à base d'huile minérale



## INFORMATIONS TECHNIQUES

### Racleurs | Racleur Zurcon® ASW



#### Remarque importante

Les suggestions d'installation, les recommandations relatives aux matériaux, les paramètres et les autres données fournies sont toujours soumis au domaine d'utilisation particulier et à l'application dans laquelle le joint d'étanchéité est destiné à être utilisé, en particulier l'interaction du joint avec d'autres composants de l'application. Par conséquent, ils ne constituent pas un accord sur la nature juridique et factuelle ni une garantie de qualité. Sous réserve de modifications et d'erreurs techniques.